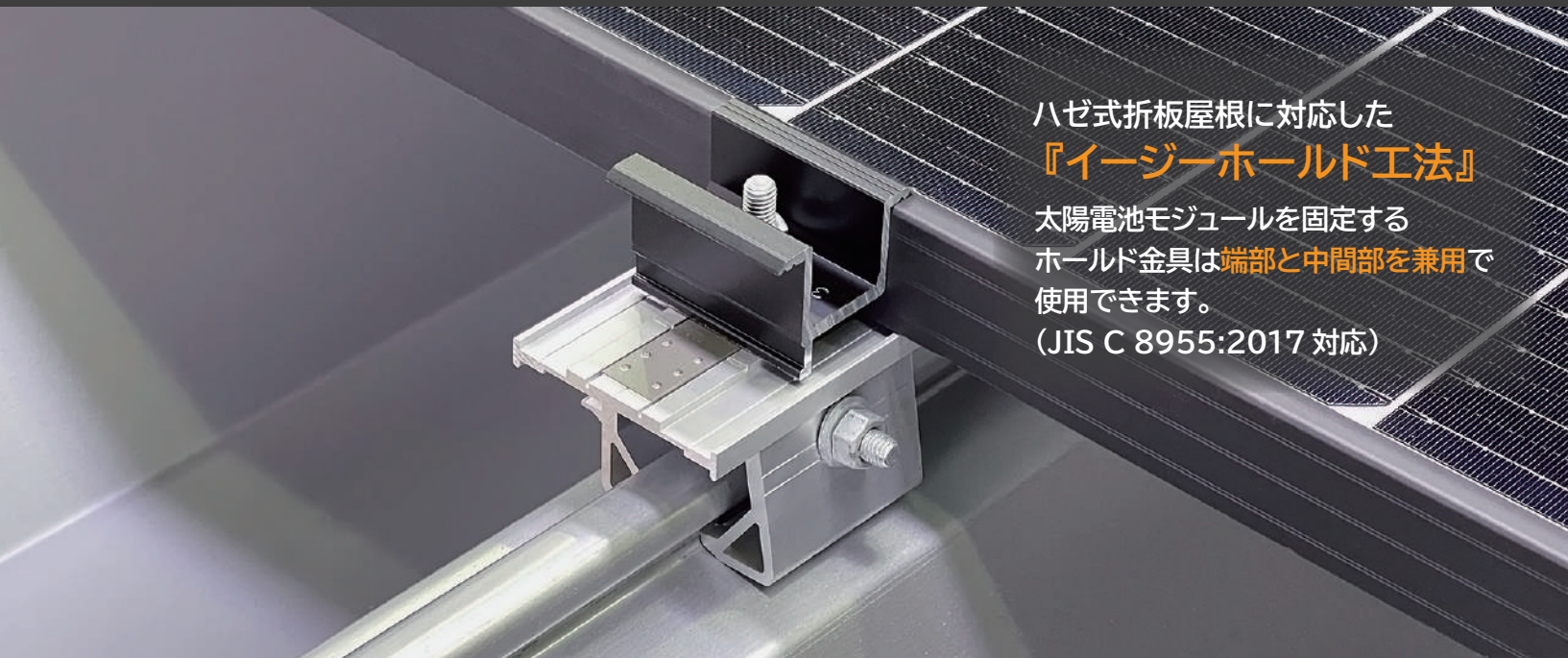


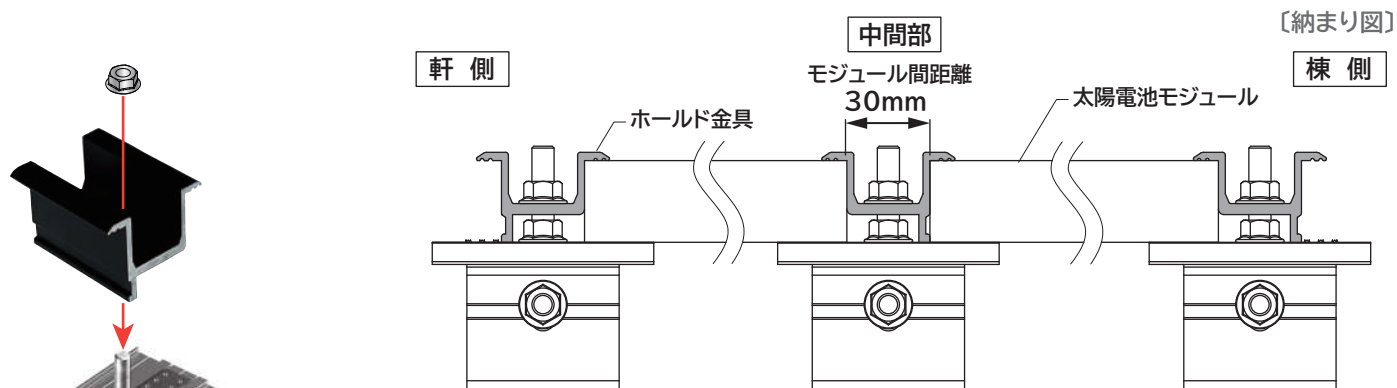
ハゼ式折板用 掴み金具



太陽電池モジュール取付架台 **イージーホールド工法**



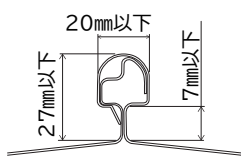
ハゼ式折板屋根に対応した
『イージーホールド工法』
太陽電池モジュールを固定する
ホールド金具は**端部**と**中間部**を兼用で
使用できます。
(JIS C 8955:2017 対応)



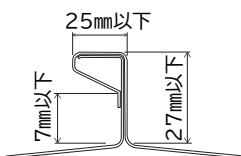
商品名	商品CD〔H□□:モジュール厚さ〕			
	H30	H32	H35	H40
HSホールド	15000605	15000606	15000607	15000608
HSWホールド〔強化・多雪仕様〕	15000609	15000610	15000611	15000612

〔適合屋根形状〕

丸ハゼ



角ハゼ



内ツバタイプ	外ツバタイプ (PA)	外ツバタイプ (MD)

※ 外ツバ用は、別途お問い合わせください。

- ※ 金具はイメージ画像です。実際とは多少異なる場合がございます。
- ※ 適合外の場合でも特注対応などできる場合がございますので、御相談下さい。



株式会社 **ダイドーハント**

ソーラーエコ事業部

〒564-0063 大阪府吹田市江坂町1丁目12番38号 江坂ソリトンビル
TEL : (06)6190-9936 FAX : (06)6190-9939

23.01_061_2